

**MANUAL** del usuario

**QMC**  
200 usb

**NO SE ABRA**  
RIESGO DE CHOQUE ELÉCTRICO



La operación de este equipo está sujeta a las siguientes dos condiciones:

1. Es posible que este equipo o dispositivo no cause interferencia perjudicial.
2. Este equipo o dispositivo debe aceptar cualquier interferencia, incluyendo la que pueda causar su operación no deseada.

Por favor lea y comprenda este manual completamente antes de operar su equipo

**PRECAUCIÓN:** para disminuir el riesgo de choque eléctrico, no quite la cubierta, no hay piezas adentro que el usuario pueda reparar, deje todo el mantenimiento a los técnicos calificados.

**ADVERTENCIA:** para prevenir choque eléctrico o riesgo de incendios, no exponga este aparato a la lluvia o a la humedad. No arroje agua o cualquier otro líquido sobre o dentro de su unidad. Antes de utilizarlo lea todas las advertencias en la guía de operación.



Este símbolo tiene el propósito de alertar al usuario de la presencia de **VOLTAJE PELIGROSO** que no tiene aislamiento de la caja y que puede tener una magnitud suficiente para constituir riesgo de descarga eléctrica.



Este símbolo tiene el propósito de alertar al usuario de la presencia de instrucciones importantes sobre la operación y mantenimiento en la documentación que viene con el producto.



**DESEMPACADO**

Como parte de nuestro control de calidad, cada equipo es inspeccionado cuidadosamente antes de dejar la fábrica. Al momento de desempacarlo, revíselo muy bien para detectar posibles golpes o daños provocados durante el transporte. Conserve sus empaques originales ya que serán necesarios en caso de requerir servicio o cualquier reclamación posterior.



**ALIMENTACIÓN**

Su módulo amplificador está provisto de un cable toma corriente de tres hilos polarizado el cual deberá conectarse a una toma de tipo doméstica de 120V c.a.



**SOPORTE TÉCNICO**

-Servicio técnico directo de planta

Reparación, calibración y pruebas en 7 días.

Solo pague sus refacciones, nosotros costeamos la mano de obra.

-Refacciones originales

Desde un transistor hasta un módulo completo.

-Asistencia telefónica

Llámenos al (33) 3837 5470 Guadalajara Jalisco.

Lunes a Viernes de 8:00 a 18:00 hrs.

-Asistencia en línea

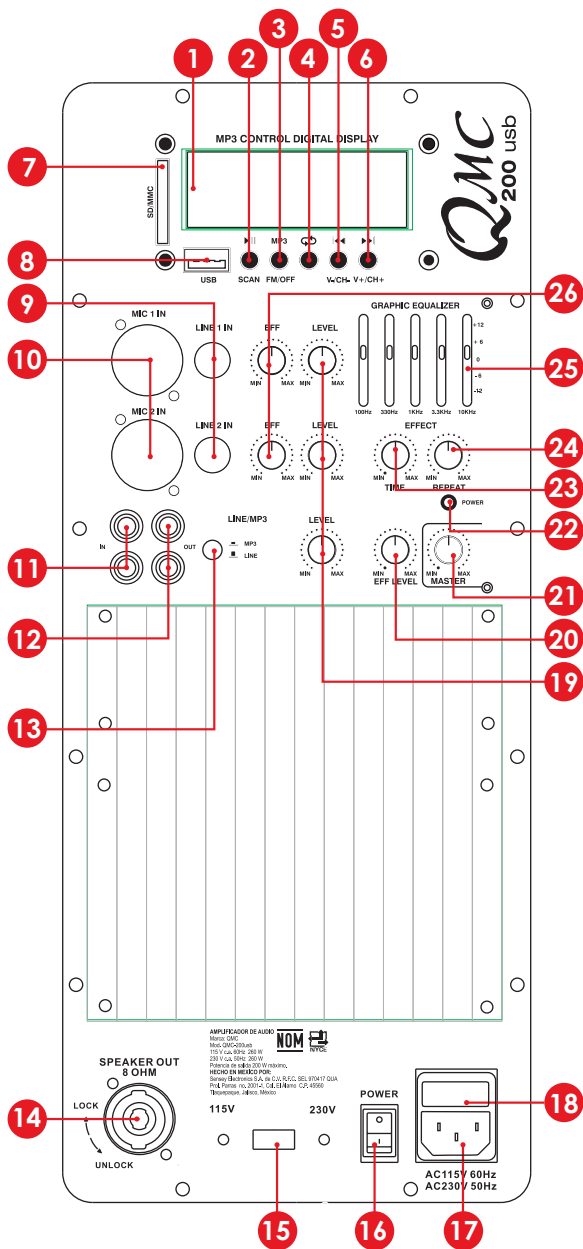
[www.sensey.com.mx/soporte.php](http://www.sensey.com.mx/soporte.php)

**IMPORTANTE AVISO**

Las palabras, logotipos y/o menciones de marcas registradas son propiedad de cada autor y/o fabricantes y se presentan solo para referencias de ayuda de conexiones y comparativas de producto.



**f** **PANEL FRONTAL**  
QMC 200 USB



## 1. PANTALLA LCD

Permite ver las funciones que están en uso: modo *MP3 player*, modo radio FM (MHz) y la estación de radio que esta sintonizando.

## 2. PLAY / PAUSA / SCAN

En el modo *MP3 player*, activa la pausa de una reproducción en curso o inicia la reproducción. Para el caso de la pausa, se señalará como PAU en la pantalla LCD.

Para el sintonizador de FM, pulsando esta tecla se activa la función de Búsqueda (*Scan*, SCN). El buscador empezará desde la frecuencia mas baja 88 MHz buscando todas las estaciones de FM disponibles y guardándolas en cada localidad de memoria (*Preset*, P1, P2, etc.) de manera progresiva. Esto tardará un par de minutos. Una vez terminada la búsqueda y guardado de cada estación de radio, usted podrá accederlas individualmente.

## 3. MODE Modo MP3 o FM

Cambia entre el modo Radio FM y el de reproductor de *MP3 (USB / SD CARD)*. Si no hay memoria *USB / SD* conectada, solo funcionará en modo Radio FM.

Si usted hubiera estado en modo *MP3* reproduciendo su música y cambia a modo FM, al regresar al reproductor *MP3* reiniciará justo en el punto en que se quedó. Se señalará momentaneamente con *LOD (Loading)* en la pantalla LCD mientras carga la canción desde la memoria al reproductor. Una vez que empieza la reproducción, en la pantalla LCD se verá el minuto y segundo de lo reproducido.

## 4. RPT REPETIR

En el modo *MP3 player*, la función Repetir (*Repeat*, RPT) le permite escoger entre repetir la pieza que se reproduce, mostrando *ONE* en la pantalla LCD ó con una segunda pulsación del botón, repite todo el album una vez que termina la última pista, indicado con *ALL* (todo) en la pantalla LCD.

## 5. VOLUMEN (-) / RETROCESO V- / CH-

Sostenga presionado el botón del panel para disminuir el volumen ya sea en modo FM o *MP3*.

En el modo *MP3 player*, una pulsación momentanea retrocede de a la anterior canción. Para el Modo FM retrocede a la estación inmediata anterior.

## 6. VOLUMEN (+) / AVANCE V+ / CH+

Sostenga presionado el botón del panel para aumentar el volumen ya sea en modo FM o *MP3*.

En el modo *MP3 player*, una pulsación momentanea avanza a la siguiente canción. Para el Modo FM avanza a la siguiente estación disponible

## 7. SD CARD

Conector de entrada para tarjeta de memoria *SD* para el reproductor interno de archivos *MP3*.

## 8. USB

Conector de entrada para dispositivos de memoria *USB* para el reproductor interno de archivos *MP3*. Para comandar el reproductor utilice los controles del panel frontal.

## 9. ENTRADA DE LÍNEA 6.3 mm LINE IN

La sensibilidad de entrada es de 250 mV y permite conectar un reproductor de cd, un sintonizador, etc., empleando un par de plugs telefónicos 1/4" ó 6.3 mm de tres terminales.

## 10. ENTRADA DE MICRÓFONO MIC INPUT

Conector XLR ó 6.3 mm de entrada de línea balanceada (100 mV).

## 11. ENTRADA DE LÍNEA RCA IN

Esta entrada cuenta con un par de conectores tipo RCA hembra para poder ser conectado a un reproductor de CD o cualquier fuente externa de audio de no mas de 250 mV.

## 12. SALIDA DE LÍNEA RCA OUT

Esta salida cuenta con un par de conectores tipo RCA hembra para poder sacar una copia de la señal de entrada de Línea RCA.

## 13. LINE / MP3 Modo MP3 / FM ó LINE

Cambia entre el modo LINE y el módulo reproductor de *MP3 / FM*. Éste interruptor deberá estar en la posición *MP3* para poder reproducir en modo *MP3* ó sintonizar el radio FM.

## 14. SALIDA DE BOCINAS POR CONECTOR SPEAKON® SPEAKER OUTPUT

Permite conectar un Bafle pasivo (full range) de 8 Ω por medio de un conector *Speakon®* de dos hilos, utilizando los pines 1+, 1-. La carga mínima total para el amplificador nunca deberá ser menor a 4 Ω. No olvide darle 1/4 de vuelta para asegurar la conexión.

## 15. SELECTOR DE VOLTAJE DE ENTRADA

### VOLTAGE SELECTOR SWITCH

Permite seleccionar el voltaje de alimentación de su bafle con el de la toma de voltaje disponible en su localidad. Antes de conectar el cable de alimentación asegúrese que el selector de voltaje esté en la posición correcta. La unidad sale de fábrica en la posición 115 V c.a. pero usted la puede fácilmente cambiar a 230 V c.a. simplemente retirando la mica protectora del selector y deslizando este al voltaje deseado.

## 16. INTERRUPTOR DE ENCENDIDO

### POWER SWITCH

Éste controla el suministro de energía del equipo, haciendo que éste permanezca encendido o apagado. Se recomienda que el volumen general esté al mínimo antes de encenderse.

## 17. CONECTOR DE ALIMENTACIÓN PRINCIPAL

### POWER INPUT

Conecte este cable a una salida estándar de pared de 115 V c.a. 60 Hz, solo si la capacidad de corriente en la toma corresponde con la que su amplificador requiere a fin de garantizar un correcto desempeño del mismo.

## 18. FUSIBLE

Fusible que protege el módulo amplificador contra posibles sobrecargas. Siempre reemplace con uno del mismo valor.

## 19. CONTROL DE GANANCIA POR CANAL *LEVEL*

Permite ajustar el nivel de señal que cada uno de los canales (*Mic, Line, RCA*) aporta a la sección *master* ayudando a mezclar y balancear correctamente las señales de cada uno. Se recomienda colocar este control al 60% de su recorrido (teniendo así una ganancia unitaria) para así obtener la mejor calidad y el menor nivel de ruido en las bocinas.

## 20. NIVEL DE SALIDA DEL MÓDULO DE EFECTOS *EFF*

Controla el nivel de señal por canal (*Mic, Line, RCA*) que es aportada por este módulo a la sección principal *master*. En la posición *min* la salida de este módulo es nula cancelando el efecto y en la posición *max*, se obtiene un efecto de reverberación.

## 21. CONTROL MAESTRO DE GANANCIA *GAIN*

Permite ajustar el nivel de la señal que inyecta al amplificador interno. Se recomienda colocar primero los controles de ganancia individual de cada uno de los canales principales al 60% de su recorrido obteniendo así una ganancia unitaria antes de incrementar la ganancia principal para así lograr la mejor calidad y el menor nivel de ruido en las bocinas.

## 22. INDICADOR DE ENCENDIDO *POWER*

Se iluminará cuando la unidad esté encendida.

## 23. CONTROL DE TIEMPO Ó DELAY *TIME*

Controla el tiempo que transcurre entre las repeticiones de la señal obtenida desde cualquiera de los canales principales. Girando a la posición *min* se obtiene el efecto reverberación. El rango de operación es entre 20 y 100 milisegundos.

## 24. CONTROL PARA LA FUNCIÓN REPETIR *Repeat*

Controla el número de veces que se repite la señal obtenida desde cualquiera de los canales principales. Afecta principalmente al efecto de eco, mayor o menor número de repeticiones del eco.

## 25. ECUALIZADOR GRAFICO DE 5 BANDAS *EQ*

Permite obtener una mejor calidad de sonido al acentuar o atenuar las señales de frecuencias alrededor de las bandas de 100 Hz, 330 Hz, 1 kHz, 3.3 kHz y 10 kHz en un rango de  $\pm 12$  dB.

## 26. CONTROL DE EFECTOS POR CANAL *FX*

Permite controlar la cantidad de efecto que se quiere añadir a la señal original de cada uno de los canales de entrada mediante el módulo digital de eco incorporado en la unidad. En la posición *MIN* el efecto que se le aporta a la señal de ese canal será nula. Al girar el control hacia la derecha se incrementará el efecto a ese canal.

## 27. BLUETOOTH

Tecnología Bluetooth para transferir música de forma inalámbrica. Asegúrese de que la función Bluetooth esté activada en el dispositivo donde tiene guardados sus archivos de música. Realice la búsqueda de dispositivos Bluetooth hasta que detecte a su bafle y acepte la conexión. Consulte el manual del teléfono o del dispositivo musical para obtener instrucciones detalladas sobre cómo activar Bluetooth.

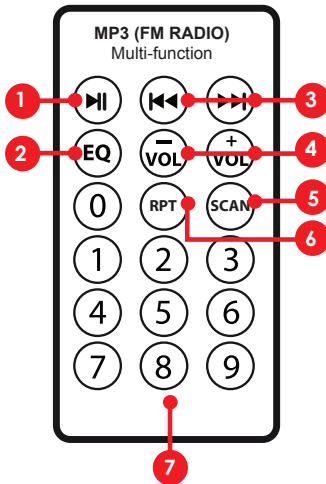


## ESPECIFICACIONES

SENSIBILIDAD ENTRADA DE LÍNEA	250 mV
SENSIBILIDAD ENTRADA DE MICRÓFONO	100 mV
VOLTAJE MÁXIMO DE ENTRADA	1.0 Vrms
VOLTAJE DE ALIMENTACIÓN	115 V c.a. 60 Hz 260 W 230 V c.a. 50 Hz 260 W
FUSIBLE DE ALIMENTACIÓN	5A
<b>ETAPA AMPLIFICADORA</b>	
POTENCIA DE SALIDA 8 Ω	150 Wrms @ 8 Ω
POTENCIA DE SALIDA 4 Ω	200 Wrms @ 4 Ω
IMPEDANCIA MÍNIMA	4 Ω
CROSSOVER	PASIVO
FRECUENCIA DE CRUCE	2.5 kHz
DISIPACIÓN	PASIVO
<b>DIMENSIONES Y PESO</b>	
ALTO CM (IN)	71 cm (28")
ANCHO CM (IN)	48 cm (18.8")
PROFUNDIDAD CM (IN)	40 cm (15.7")
PESO KG (LB)	23 Kg (50.7 Lb)



## REPRODUCTOR Control Remoto.



### 1. PLAY / PAUSA

En el modo *MP3 player*, activa la pausa de una reproducción en curso o inicia la reproducción. Para el caso de la pausa, se señalará como PAU en la pantalla LCD.

### 2. EQ *Ecu*lizador

Cambia entre las 4 memorias de ecualización pre establecidas cuando opera el reproductor de *MP3*. Para la función FM, le permite navegar por las 27 memorias que como máximo le permite almacenar (*Preset*, P27 como máximo hasta P1). Presione el botón de EQ para seleccionar la memoria que se adecue mejor a su música. La pantalla LCD mostrará el *preset* o memoria de ecualización seleccionada con la leyenda EQ 1, EQ 2, EQ 3 y EQ 4.

### 3. AVANCE Y RETROCESO

**Avance:** En el modo *MP3 player*, avanza a la anterior canción. Para el Modo FM avanza a la siguiente estación disponible.

**Retoceso:** En el modo *MP3 player*, retrocede a la siguiente canción. Para el Modo FM retrocede a la siguiente estación disponible.

### 4. VOLUMEN

Aumenta o disminuye el volumen del reproductor. Podrá ver el nivel de volumen desde 0 como mínimo hasta 32 como máximo.

### 5. SCN *Scan*

Para el sintonizador de FM, el buscador empezará desde la frecuencia mas baja 88 MHz buscando todas las estaciones de FM disponibles y guardándolas en cada localidad de memoria (*Preset*, P1, P2, etc.) de manera progresiva. Esto tardará un par de minutos. Una vez terminada la búsqueda y el guardado de cada estación de radio, usted podrá accederlas individualmente.

Para el modo *MP3* la función *SCAN* permite realizar un INTRO de 9 segundos por canción de toda la reproducción. Para desactivar esta función solo presione de nuevo hasta que aparezca *ALL* en la pantalla LCD

### 6. RPT *Repeat*

En el modo *MP3 player*, la función Repetir (*Repeat*, RPT) le permite escoger entre repetir la pieza que se reproduce, mostrando *ONE* en la pantalla LCD ó con una segunda pulsación del botón, repite todo el álbum una vez que lo termina, indicado con *ALL* (todo) en la pantalla LCD.

### 7. TECLADO NUMÉRICO

Teclado numérico que le permite acceder de manera directa a las memorias o pistas. En el modo *MP3 player*, cambia a la pista de su elección, por ejemplo teclée 12 para irse directamente a la pista 12, puede direccionar hasta la pista 9,999.

Para el modo de FM, le permite irse directamente a la estación previamente guardada con la función *SCN*, por ejemplo teclée 8 para sintonizar la memoria P8. También le permite acceder una estación específica, por ejemplo teclée 939 para acceder el 93.9 de FM ó 1003 para acceder la frecuencia 100.3 MHz.

Para ambos modos, se verá una leyenda *Err* (error) en caso de introducir un número no coherente que puede ser una pista inexistente o una frecuencia de FM fuera de los rangos de entre 88 MHz y 108 MHz.





## PÓLIZA DE GARANTÍA

**SENSEY ELECTRONICS S.A. DE C.V.** garantiza este producto por un periodo de 6 (seis) meses en todas sus partes y mano de obra contra cualquier defecto de fabricación y funcionamiento a partir de la fecha de compra bajo las siguientes condiciones:

1. Cualquier defecto de fabricación que aparezca dentro del periodo de garantía deberá ser manifestado de inmediato a **SENSEY ELECTRONICS S.A. DE C.V.** para que en su horario de servicio haga los ajustes y reparaciones necesarias.
2. **SENSEY ELECTRONICS S.A. DE C.V.** se compromete a reparar o cambiar el producto a elección de **SENSEY ELECTRONICS S.A. DE C.V.**, así como las piezas y componentes defectuosos del mismo sin ningún cargo para el consumidor, exceptuando los gastos derivados por fletes y transporte.
3. El tiempo de reparación en ningún caso podrá ser mayor de 30 días a partir de la recepción del producto por parte de **SENSEY ELECTRONICS S.A. DE C.V.**
4. Para hacer efectiva esta garantía es suficiente la presentación de esta póliza o la factura de compra. En caso de pérdida de esta garantía el distribuidor podrá reponerla por una nueva con la presentación de la factura.
5. El aparato deberá ser entregado junto con esta póliza en nuestro centro de recepción ubicado en: Prol. Parras No. 2001-1, Col. El Álamo, Tlaquepaque, Jalisco, C.P. 45560. En caso de que alguno de nuestros productos requiera servicio y se encuentre fuera de la ciudad de Guadalajara, Jalisco, la garantía se hará efectiva en la casa comercial donde se adquirió.

Esta garantía no es válida en los siguientes casos:

- A) Cuando el aparato ha sido utilizado en condiciones distintas a las normales.
- B) Cuando NO ha sido operado de acuerdo con el instructivo.
- C) Cuando ha sufrido deterioro por causas atribuibles al consumidor.
- D) Cuando el producto ha tratado de ser reparado por personas ajenas a **SENSEY ELECTRONICS S.A. DE C.V.**

### DATOS DE LA CASA COMERCIAL

Nombre

Dirección:

Fecha de venta:

Modelo

Sello:



## QUE HACER

### En caso de: GARANTÍA

Su equipo está amparado por una garantía global.

1. Utilice de preferencia los empaques originales que garantizan la integridad de su valiosa inversión, durante el transporte. Daños inherentes al transporte deberán ser reclamados a la fletora por el remitente.
2. Presente su equipo y el comprobante de pago con el distribuidor donde lo adquirió para solicitar su garantía o si lo prefiere envíe su equipo con flete por cobrar a la siguiente dirección: Sensey Electronics S.A. de C.V. Prol. Parras 2001-1, Col. El Álamo, C.P. 45560, Tlaquepaque, Jalisco, México.
3. Incluya la información que se presenta en la parte inferior de esta hoja.
4. Una vez recibido su equipo, se le informará al teléfono o e-mail proporcionados.
5. En un plazo máximo de 30 días (normalmente 7 días) a partir de la fecha de confirmación de recibo, la reparación deberá estar realizada.
6. Se reenviará su equipo con flete pagado a la dirección proporcionada por usted.

### REPARACIÓN

Aun cuando su equipo esté fuera de periodo de garantía, cuenta con servicio técnico de por vida.

1. Utilice de preferencia los empaques originales que garantizan la integridad de su valiosa inversión durante el transporte. Daños inherentes al transporte deberán ser reclamados a la fletora por el remitente.
2. Presente su equipo y el comprobante de compra con el distribuidor donde lo adquirió para solicitar su reparación o si lo prefiere envíe su equipo con flete pagado a la siguiente dirección: Sensey Electronics S.A. de C.V. Prol. Parras 2001-1, Col. El Álamo, C.P. 45560, Tlaquepaque, Jalisco, México.

**IMPORTANTE:** Los paquetes que no tengan el flete pagado, no se recibirán

3. Incluya la información que se presenta en la parte inferior de esta hoja
4. Una vez recibido su equipo, se le informará al teléfono o e-mail proporcionados.
5. Una vez diagnosticada la falla se le informará el presupuesto de las refacciones necesarias. Su autorización es indispensable para proceder con la reparación.
6. En un plazo máximo de 30 días (normalmente 7 días) a partir de la fecha de aprobación de presupuesto, la reparación deberá estar realizada.
7. Se facturará el costo de la reparación incluyendo el flete de reenvío y se requerirá el comprobante de pago. La factura reflejará los datos proporcionados.
8. Se reenviará su equipo con flete pagado a la dirección proporcionada por usted.

Accese a nuestra pagina [www.sensey.com.mx](http://www.sensey.com.mx) donde podrá imprimir estos datos en línea para garantía y reparaciones.

### DATOS DEL CLIENTE

Nombre: \_\_\_\_\_

Teléfono: \_\_\_\_\_

Equipo: \_\_\_\_\_

e-mail: \_\_\_\_\_

Fecha: \_\_\_\_\_

[www.sensey.com.mx](http://www.sensey.com.mx)

---

**Sensey Electronics S.A. de C.V.**  
Prol. Parras No. 2001-1, Col. El Álamo, C.P. 45560  
Tlaquepaque, Jalisco, México. Tel +52 (33) 3837 5470