

QMC[®] 10A



VISTA FRONTAL

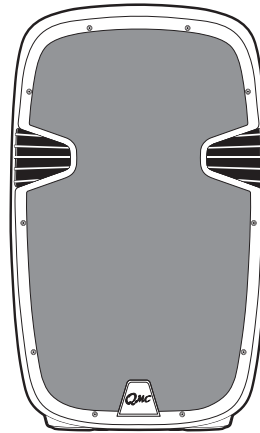
MONTAJE

MANUAL DE USUARIO

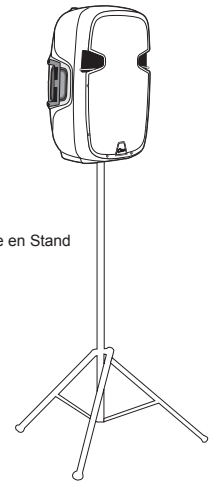
La operación de este equipo está sujeta a las siguientes dos condiciones:

1. Es posible que este equipo o dispositivo no cause interferencia perjudicial.
2. Este equipo o dispositivo debe aceptar cualquier interferencia, incluyendo la que pueda causar su operación no deseada.

QMC 10A de QMC[®] es un bafle activo full range con un amplificador clase AB de alta eficiencia que cuenta con funcionalidades de última generación como lo son tecnología BT, sintonizador FM, reproductor MP3 con Slot SD /USB y display LCD, control remoto, limitadores en su etapa de amplificación, entradas balanceadas, etcétera.



Montaje en Stand



Subwoofer QMC 600



ESPECIFICACIONES

APLICACIÓN

Es ideal como refuerzo sonoro, monitor de campo ó instalaciones fijas. Reproducción de música en vivo ó grabada.

ESPECIFICACIÓN ACÚSTICA

Respuesta de frecuencia: 65 Hz - 20 kHz
Max SPL: 120 dB
Ángulo de cobertura: 90° x 60°
Driver de compresión: Typhoon 30 W rms 1.5"
Woofer: Typhoon 150 W rms 10"

SECCIÓN DE ENTRADA

Entrada de señal: balanceada / no balanceada
Line: Balanceada XLR y RCA
Mic: 6.3
Salida Line Out: Balanceada XLR
Sensibilidad de entrada de línea: 0.775 V rms
Sensibilidad de entrada de micrófono: 250 mV rms
Bluetooth
Reproductor FM
MP3 Player: USB y SD Slot

PROCESAMIENTO DE SEÑAL

Frecuencia de corte: 2.5 kHz
Protección: DC / corto circuito.
Indicador Clip (saturación)

AMPLIFICADOR CLASE AB

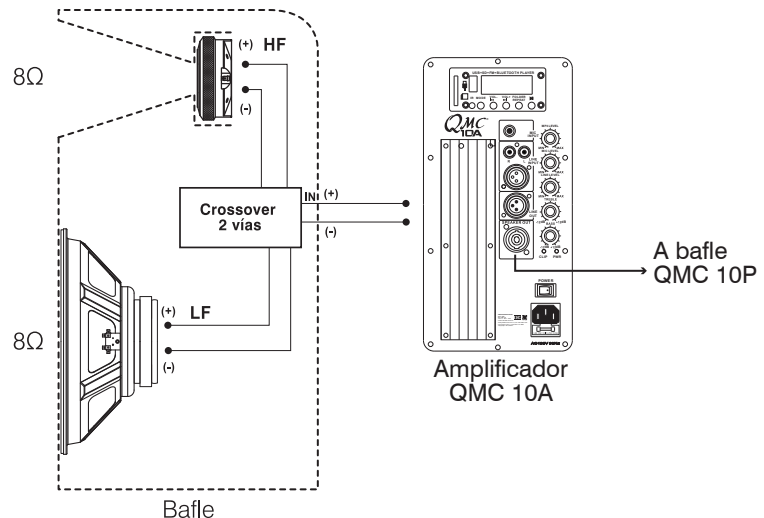
Potencia nominal: 120 W rms
Salida de Speakon[®] (Speakon[®] Out)
Conexión a bafle pasivo QMC 10P mediante cable Speakon[®] de 2 hilos.

FÍSICO

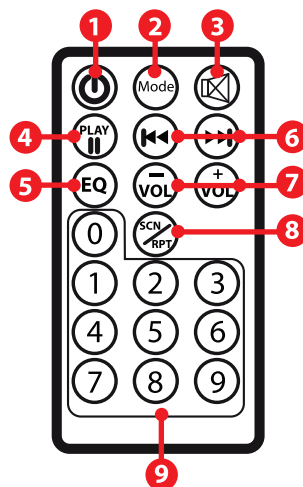
Gabinete: Plástico
Dimensions (H x W x D): 48 x 31.5 x 24 cm
Peso: 7.5 kg
Montaje: Mediante arnés y entrada para tubo
Color: Negro.



DIAGRAMA DE CONEXIÓN



CONTROL REMOTO



1. ENCENDIDO

Enciende y apaga el bafle

2. MODE

Cambia entre el modo Radio FM y el de reproductor de MP3

3. MUTE

Silencia (mute) al reproductor.

4. PLAY / PAUSA

activa la pausa de una reproducción en curso o inicia la reproducción

5. EQ Ecualizador

Cambia entre las 6 memorias de ecualización pre establecidas.

6. AVANCE Y RETROCESO

Navegación de folders (SOLO REMOTO)

En el modo MP3 player, avanza a la siguiente canción o retrocede a la anterior. Si sostiene presionada la tecla de avance o retroceso durante mas de 2 segundos, podrá navegar entre los folders de música que disponga en su memoria USB o SD card

7. VOLUMEN

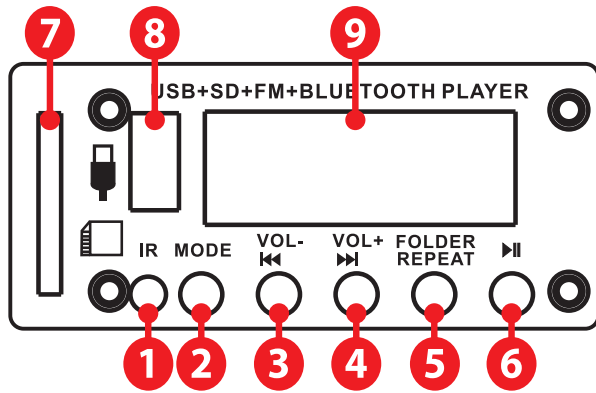
Aumenta o disminuye el volumen del reproductor

8. SCN / RPT

Scan / Búsqueda / Repetir

9. TECLADO NUMÉRICO

Teclado numérico que le permite acceder de manera directa a las memorias o pistas



SENSEY ELECTRONICS S.A. DE C.V. garantiza este producto por un periodo de 6 (seis) meses en todas sus partes y mano de obra contra cualquier defecto de fabricación y funcionamiento a partir de la fecha de compra bajo las siguientes condiciones:

1. Cualquier defecto de fabricación que aparezca dentro del periodo de garantía deberá ser manifestado de inmediato a **SENSEY ELECTRONICS S.A. DE C.V.** para que en su horario de servicio hagamos ajustes y reparaciones necesarias.
2. **SENSEY ELECTRONICS S.A. DE C.V.** se compromete a reparar o cambiar el producto a elección de **SENSEY ELECTRONICS S.A. DE C.V.**, así como las piezas y componentes defectuosos del mismo sin ningún cargo para el consumidor, incluyendo los gastos derivados por fletes y transporte.
3. El tiempo de reparación en ningún caso podrá ser mayor de 30 días a partir de la recepción del producto por parte de **SENSEY ELECTRONICS S.A. DE C.V.**
4. Para hacer efectiva esta garantía es suficiente la presentación de esta póliza ó la factura de compra. En caso de pérdida de esta garantía el distribuidor podrá reponerla por una nueva con la presentación de la factura.
5. El aparato deberá ser entregado junto con esta póliza en nuestro centro de recepción ubicado en: Prof. Parras No. 2001-1, Col. El Álamo, Tlaquepaque, Jalisco, C.P. 45560. En caso de que alguno de nuestros productos requiera servicio y se encuentre fuera de la ciudad de Guadalajara, Jalisco, la garantía se hará efectiva en la casa comercial donde se adquirió.

Esta garantía no es válida en los siguientes casos:

- A) Cuando el aparato ha sido utilizado en condiciones distintas a las normales.
- B) Cuando NO ha sido operado de acuerdo con el instructivo.
- C) Cuando ha sufrido deterioro por causas atribuibles al consumidor.
- D) Cuando el producto ha tratado de ser reparado por personas ajenas a **SENSEY ELECTRONICS S.A. DE C.V.**

1. IR

Receptor infrarrojo para control remoto.

2. MODE Modo BT / MP3 / FM

Seleccione entre el modo reproductor de MP3 (UBS / SD CARD), BT ó FM. Tecnología BT para transferir música de forma inalámbrica. Asegúrese de que la función BT esté activada en el dispositivo donde tiene guardados sus archivos de música. Realice la búsqueda de dispositivos BT hasta que detecte a su bañle y acepte la conexión. Consulte el manual del teléfono o del dispositivo musical para obtener instrucciones detalladas sobre cómo activar BT.

Si usted hubiera estado en modo MP3 reproduciendo su música y cambia a modo BT, al regresar al reproductor MP3 reiniciará justo en el punto en que se quedó.

3. VOLUMEN (-) / RETROCESO V- / CH

Sostenga presionado el botón del panel para disminuir el volumen ya sea en modo FM o MP3.

En el modo MP3 player, una pulsación momentanea retrocede a la anterior canción. Para el Modo FM retrocede a la estación inmediata anterior.

4. VOLUMEN (+) / AVANCE V+ / CH+

Sostenga presionado el botón del panel para aumentar el volumen ya sea en modo FM o MP3.

En el modo MP3 player, una pulsación momentanea avanza a la siguiente canción. Para el Modo FM avanza a la siguiente estación disponible

5. REPETIR/ FOLDER

En el modo MP3 player, la función repetir le permite escoger entre dos opciones de reproducción:

- ONE: repite la misma pista.
- ALL: repite todas las pistas grabadas en la USB

Si mantiene presionado este botón le permite navegar entre las carpetas que esten guardadas en la memoria USB.

6. PLAY / PAUSA

En el modo MP3 player, activa la pausa de una reproducción en curso o inicia la reproducción.

7. SD CARD

Conector de entrada para tarjeta de memoria SD para el reproductor interno de archivos MP3.

8. USB

Conector de entrada para dispositivos de memoria USB para el reproductor interno de archivos MP3. Para comandar el reproductor utilice los controles del panel frontal.

9. PANTALLA LCD

Permite ver las funciones que están en uso: modo MP3 player, ó BT.

DATOS DE LA CASA COMERCIAL
Nombre:
Dirección:
Fecha de venta:
Modelo:
Sello:

QUE HACER

En caso de: **GARANTÍA**

Su equipo está amparado por una garantía global.

1. Utilice de preferencia los empaques originales que garantizan la integridad de su valiosa inversión, durante el transporte. Daños inherentes al transporte deberán ser reclamados a la fletera por el remitente.
2. Presente su equipo y el comprobante de pago con el distribuidor donde lo adquirió para solicitar su garantía ó si lo prefiere envíe su equipo con flete por cobrar a la siguiente dirección: Sensey Electronics S.A. de C.V. Prof. Parras 2001-1, Col. El Álamo, C.P. 45560, Tlaquepaque, Jalisco, México.
3. Incluya la información que se presenta en la parte inferior de esta hoja.
4. Una vez recibido su equipo, se le informará al teléfono ó e-mail proporcionados.
5. En un plazo máximo de 30 días (normalmente 7 días) a partir de la fecha de confirmación de recibo, la reparación deberá estar realizada.
6. Se reenviará su equipo con flete pagado a la dirección proporcionada por usted.

REPARACIÓN

Aun cuando su equipo esté fuera de periodo de garantía, cuenta con servicio técnico de por vida.

1. Utilice de preferencia los empaques originales que garantizan la integridad de su valiosa inversión durante el transporte. Daños inherentes al transporte deberán ser reclamados a la fletera por el remitente.
2. Presente su equipo y el comprobante de compra con el distribuidor donde lo adquirió para solicitar su reparación ó si lo prefiere envíe su equipo con flete pagado a la siguiente dirección: Sensey Electronics S.A. de C.V. Prof. Parras 2001-1, Col. El Álamo, C.P. 45560, Tlaquepaque, Jalisco, México.
- IMPORTANTE:** Los paquetes que no tengan el flete pagado, no se recibirán.
3. Incluya la información que se presenta en la parte inferior de esta hoja.
4. Una vez recibido su equipo, se le informará al teléfono ó e-mail proporcionados.
5. Una vez diagnosticada la falla se le informará el presupuesto de las reparaciones necesarias. Su autorización es indispensable para proceder con la reparación.
6. En un plazo máximo de 30 días (normalmente 7 días) a partir de la fecha de aprobación de presupuesto, la reparación deberá estar realizada.
7. Se facturará el costo de la reparación incluyendo el flete de reenvío y se requerirá el comprobante de pago. La factura reflejará los datos proporcionados.
8. Se reenviará su equipo con flete pagado a la dirección proporcionada por usted.

Accese a nuestra pagina www.back-stage.com.mx donde podrá imprimir estos datos en línea para garantía y reparaciones.

Datos indispensables para Garantía o Reparación:

- Nombre
- Dirección
- Colonia
- C.P.
- Ciudad
- Estado
- Teléfono
- Fax
- e-mail
- Datos de Facturación
- Modelo
- Falla aparente:
- Describalo de una manera completa
- Copia de comprobante de compra